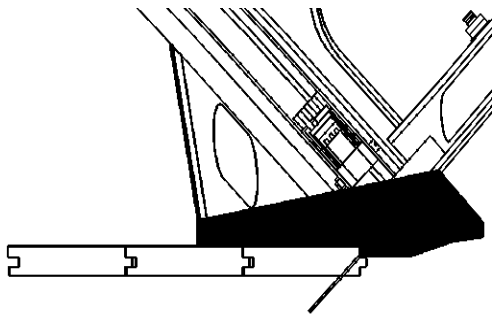
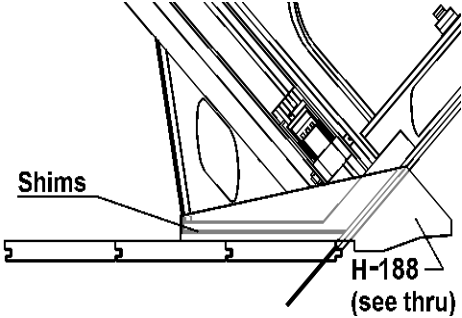
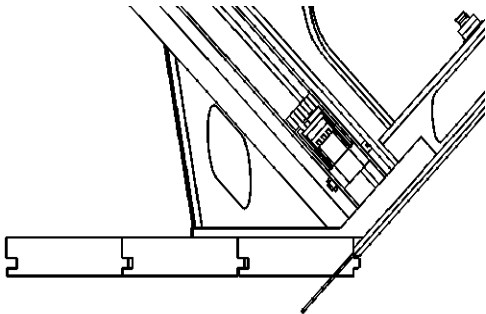


ADJUSTING THE H300 & H330 NAILERS FOR HARDWOOD THICKNESS

AJUSTEMENT DES CLOUEURS H300 & H330 SELON L'ÉPAISSEUR DES PLANCHES

<p>To fasten 3/4" or 25/32" flooring, no adjustment to the tool is required. Use the standard H-108 plastic base (black).</p> <p>Aucun ajustement n'est requis pour clouer des planches de 3/4" ou 25/32". Utilisez la semelle standard H-108 (noire).</p>	
<p>To fasten 1/2" flooring, install optional plastic base H-188. If necessary, use one or two shims (supplied) to insure that the gate/foot do not sit on the tongue. Insert shims between main body and plastic base as shown.</p> <p>Pour clouer des planches de 1/2", enlevez la semelle noire H-108 et installez la semelle H-188. Insérez une ou deux cales (fournies) si nécessaire, afin que les plaques ne s'appuient pas sur la languette. Insérez les cales entre le bâti principal et la semelle tel qu'illustré.</p>	
<p>To fasten 33/32" flooring, remove plastic base as shown. You may apply the self-adhesive thin base P-986 (optional).</p> <p>Pour clouer des planches de 33/32", enlevez la semelle. Vous pouvez appliquer la semelle adhésive P-986 (fournie en option).</p>	

on-line technical support -- information technique en ligne
<http://www.primatech.ca/support>